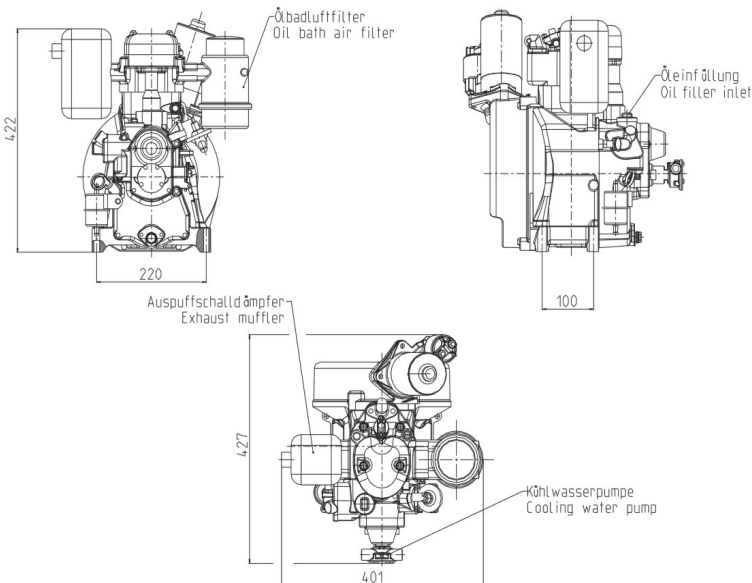
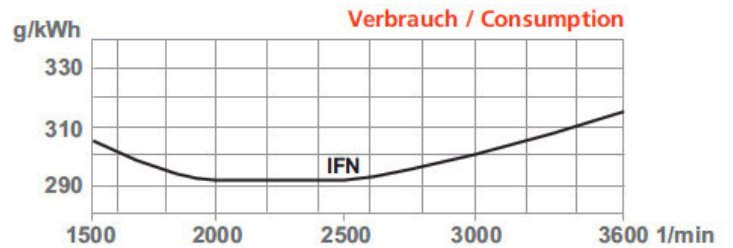
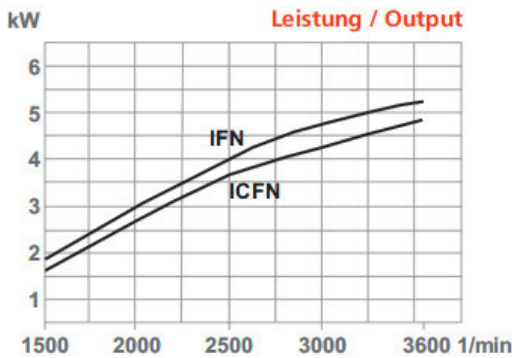
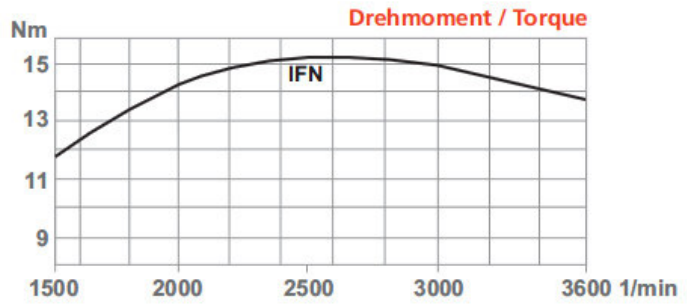


Motori Nanni Diesel N2.10 (Base Farymann)

Farymann Diesel

18W / K34 Marine



MOTORE	18 W	
Configurazione		verticale
Cilindri		1
Raffreddamento		acqua
Potenza massima (a 3600 g/min)	kW (Cv)	5.2 (7.1)
IFN-ISO/ICFN-ISO	kW (Cv)	4.7 (6.4)
Rotazione massima		3600g/min
Coppia massima		Nm15.3 @ 2500g/min
Alesaggio e corsa mm x mm		82x55
Cilindrata cm <sup>3</sup>		290
Velocità pistone / giri m/s		6.6 / 3600
Rapporto di compressione		1.20
Inclinazione massima permanente		15°
Peso a secco kg		39
Flusso d'acqua l/min		.7-8